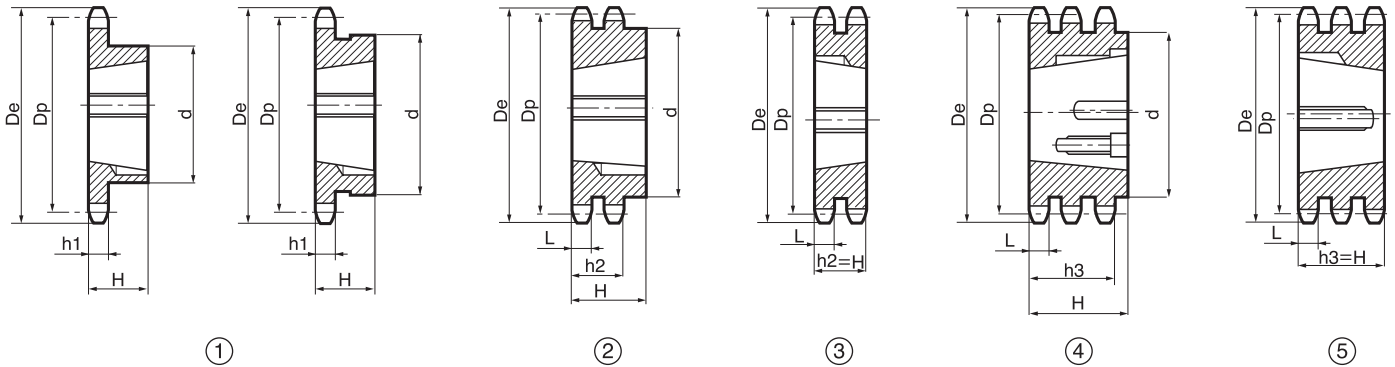


**Pignoni per bussole coniche / Taper bored sprockets**  
**Kettenräder für Taper-Spannbuchsen / Pignons à moyeu amovible**  
**Piñones para casquillos cónicos**

**Morskate®**



**Versione (\*) / Type (\*)**  
**Typ (\*) / Tipo (\*)**



**3/8" x 7/32" - 9,525 x 5,72 mm**

**06B - 1-2-3 - DIN 8187 - ISO/R 606**

CATENA:	CHAIN:	KETTE:	CHAÎNE:	CADENA:	ISO mm
Passo	Pitch	Teilung	Pas	Paso	<b>9,525</b>
Larghezza interna	Internal width	Innere Breite	Largeur interieure	Ancho interno	<b>5,720</b>
Rullo ø	Roller ø	Rollen ø	ø du rouleau	Rodillo ø	<b>6,350</b>

PIGNONE	SPROCKETS	KETTENRÄDER	PIGNONS	PIÑONES	ISO mm
Raggio dente r	Tooth radius r	Radius r	Rayon de denture r	Radio diente r	<b>r 10,0</b>
Larghezza raggio C	Radius width C	Breite C	Largeur de rayon C	Ancho radio C	<b>C 1,0</b>
Largh. dente h <sub>1</sub>	Tooth width h <sub>1</sub>	Zahnbreite h <sub>1</sub>	Larg. de denture h <sub>1</sub>	Ancho diente h <sub>1</sub>	<b>h<sub>1</sub> 5,3</b>
Largh. dente L	Tooth width L	Zahnbreite L	Larg. de denture L	Ancho diente L	<b>L 5,2</b>
Largh. dente h <sub>2</sub>	Tooth width h <sub>2</sub>	Zahnbreite h <sub>2</sub>	Larg. de denture h <sub>2</sub>	Ancho diente h <sub>2</sub>	<b>h<sub>2</sub> 15,4</b>
Largh. dente h <sub>3</sub>	Tooth width h <sub>3</sub>	Zahnbreite h <sub>3</sub>	Larg. de denture h <sub>3</sub>	Ancho diente h <sub>3</sub>	<b>h<sub>3</sub> 25,6</b>

**Acciaio**

**Steel**

**Stahl**

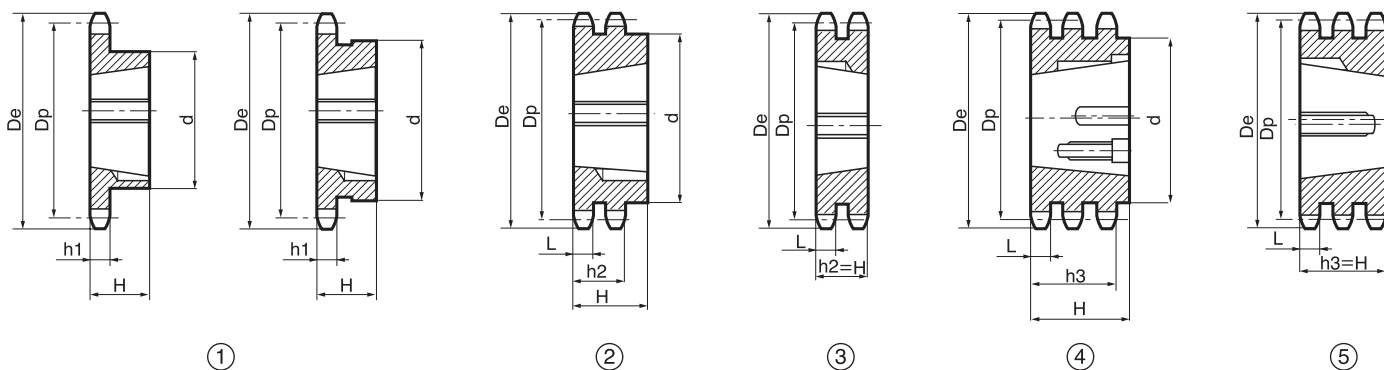
**Acier**

**Acero = C45E - UNI EN 10083-1**

Z	D <sub>e</sub>	D <sub>p</sub>	Simplex				Duplex				Triplex						
			cod.	d	H	Esecuz. tipo Type Typ Tipo	cod.	d	H	Esecuz. tipo Type Typ Tipo	cod.	d	H	Esecuz. tipo Type Typ Tipo			
17	55,3	51,83	TS 05017	45*	22	1008	1	TD 05017	42	22	1008	2	TT 05017	-	25,6	1008	5
18	58,3	54,85	TS 05018	45*	22	1008	1	TD 05018	43	22	1008	2					
19	61,3	57,87	TS 05019	45	22	1008	1	TD 05019	46	22	1008	2	TT 05019	-	25,6	1008	5
20	64,3	60,89	TS 05020	46	22	1008	1	TD 05020	48	22	1008	2					
21	68,0	63,91	TS 05021	46	22	1008	1	TD 05021	49	22	1008	2	TT 05021	-	25,6	1008	5
22	71,0	66,93	TS 05022	50	22	1108	1	TD 05022	52	22	1108	2					
23	73,5	69,95	TS 05023	63*	25	1210	1	TD 05023	59	25	1210	2	TT 05023	-	25,6	1210	5
24	77,0	72,97	TS 05024	63	25	1210	1	TD 05024	61	25	1210	2					
25	80,0	76,02	TS 05025	63	25	1210	1	TD 05025	64	25	1210	2	TT 05025	-	25,6	1210	5
26	83,0	79,02	TS 05026	63	25	1210	1	TD 05026	65	25	1210	2					
27	86,0	82,02	TS 05027	63	25	1210	1	TD 05027	70	25	1210	2	TT 05027	-	25,6	1210	5
28	89,0	85,07	TS 05028	63	25	1210	1	TD 05028	70	25	1210	2					
30	94,7	91,12	TS 05030	63	25	1210	1	TD 05030	75	25	1210	2	TT 05030	79	38,0	1615	4
38	119,5	115,35	TS 05038	70	25	1210	1	TD 05038	80	25	1610	2	TT 05038	90	38,0	1615	4
45	140,7	136,55	TS 05045	70	25	1210	1	TD 05045	80	25	1610	2					
57	176,9	172,91	TS 05057	70	25	1210	1	TD 05057	80	25	1610	2					
76	234,9	230,49	TS 05076	70	25	1210	1	TD 05076	80	25	1610	2					
95	292,5	288,08	TS 05095	80	25	1210	1	TD 05095	90	25	1610	2					
114	349,5	345,68	TS 05114	80	38	1215	1	TD 05114	95	38	1615	2					



Versione (\*) / Type (\*)  
Typ (\*) / Tipo (\*)



1/2" x 5/16" - 12,7 x 7,75 mm

08B - 1-2-3 - DIN 8187 - ISO/R 606

CATENA:	CHAIN:	KETTE:	CHAÎNE:	CADENA:	ISO mm
Passo	Pitch	Teilung	Pas	Paso	<b>12,07</b>
Larghezza interna	Internal width	Innere Breite	Largeur interieure	Ancho interno	<b>7,75</b>
Rullo ø	Roller ø	Rollen ø	ø du rouleau	Rodillo ø	<b>8,51</b>

PIGNONE	SPROCKETS	KETTENRÄDER	PIGNONS	PIÑONES	ISO mm
Raggio dente r	Tooth radius r	Radius r	Rayon de denture r	Radio diente r	<b>r 13,0</b>
Larghezza raggio C	Radius width C	Breite C	Largeur de rayon C	Ancho radio C	<b>C 1,3</b>
Largh. dente h <sub>1</sub>	Tooth width h <sub>1</sub>	Zahnbreite h <sub>1</sub>	Larg. de denture h <sub>1</sub>	Ancho diente h <sub>1</sub>	<b>h<sub>1</sub> 7,2</b>
Largh. dente L	Tooth width L	Zahnbreite L	Larg. de denture L	Ancho diente L	<b>L 7,0</b>
Largh. dente h <sub>2</sub>	Tooth width h <sub>2</sub>	Zahnbreite h <sub>2</sub>	Larg. de denture h <sub>2</sub>	Ancho diente h <sub>2</sub>	<b>h<sub>2</sub> 21,0</b>
Largh. dente h <sub>3</sub>	Tooth width h <sub>3</sub>	Zahnbreite h <sub>3</sub>	Larg. de denture h <sub>3</sub>	Ancho diente h <sub>3</sub>	<b>h<sub>3</sub> 34,9</b>

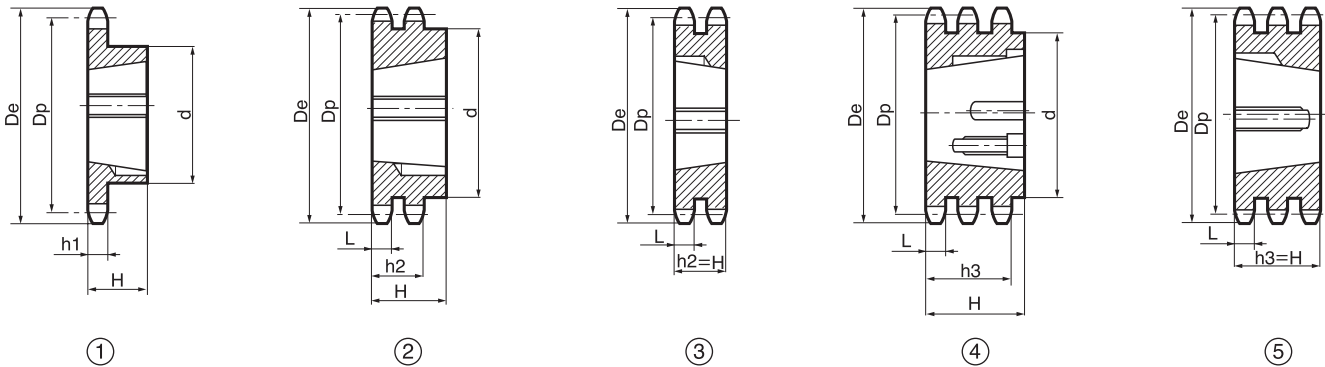
Acciaio                      Steel                      Stahl                      Acier                      Acero = C45E - UNI EN 10083-1

Z	D <sub>e</sub>	D <sub>p</sub>	Simplex				Duplex				Triplex							
			cod.	d	H	per Bussola for Bush für Buchse pour Moyeux amovibles para Casquillos cónicos	Esecuz. tipo Type Typ Type Tpo	cod.	d	H	per Bussola for Bush für Buchse pour Moyeux amovibles para Casquillos cónicos	Esecuz. tipo Type Typ Type Tpo	cod.	d	H	per Bussola for Bush für Buchse pour Moyeux amovibles para Casquillos cónicos	Esecuz. tipo Type Typ Type Tpo	
14	65,5	61,90	TS 09014	45	22	1008	1											
15	65,5	61,90	TS 09015	45	22	1008	1	TD 09015	46	22	1008	2	TT 09015	-	34,9	1008	5	
16	69,5	65,10	TS 09016	50	22	1108	1	TD 09016	50	22	1108	2						
17	73,6	69,11	TS 09017	60*	25	1210	1	TD 09017	56	25	1210	2	TT 09017	-	34,9	1210	5	
18	77,8	73,14	TS 09018	60*	25	1210	1	TD 09018	60	25	1210	2						
19	81,7	77,16	TS 09019	63	25	1210	1	TD 09019	62	25	1210	2	TT 09019	-	34,9	1210	5	
20	85,8	81,19	TS 09020	71*	25	1610	1	TD 09020	66	25	1610	2						
21	89,7	85,22	TS 09021	71	25	1610	1	TD 05021	70	25	1610	2	TT 09021	-	34,9	1610	5	
22	93,8	89,24	TS 09022	71	25	1610	1	TD 09022	76	25	1610	2						
23	98,2	93,27	TS 09023	76	25	1610	1	TD 09023	79	25	1610	2	TT 09023	-	34,9	1610	5	
24	101,8	97,29	TS 09024	76	25	1610	1	TD 09024	84	25	1610	2						
25	105,8	101,33	TS 09025	76	25	1610	1	TD 09025	87	32	2012	2	TT 09025	-	34,9	2012	5	
26	110,0	105,36	TS 09026	76	25	1610	1	TD 09026	87	32	2012	2						
27	114,4	109,40	TS 09027	76	25	1610	1	TD 09027	87	32	2012	2	TT 09027	-	34,9	2012	5	
28	118,0	113,42	TS 09028	90	32	2012	1	TD 09028	87	32	2012	2						
30	126,1	121,50	TS 09030	90	32	2012	1	TD 09030	87	32	2012	2	TT 09030	-	34,9	2012	5	
38	158,6	153,80	TS 09038	90	32	2012	1	TD 09038	100	32	2012	2	TT 09038	-	34,9	2012	5	
45	188,0	182,07	TS 09045	100	32	2012	1	TD 09045	100	32	2012	2						
57	236,4	230,54	TS 09057	100	32	2012	1	TD 09057	100	32	2012	2						
76	313,3	307,33	TS 09076	100	32	2012	1	TD 09076	100	32	2012	2						
95	390,1	384,11	TS 09095	100	32	2012	1	TD 09095	100	32	2012	2						
114	466,9	460,90	TS 09114	110	45	2517	1	TD 09114	110	45	2517	2						





**Pignoni per bussole coniche / Taper bored sprockets**  
**Kettenräder für Taper-Spannbuchsen / Pignons à moyeu amovible**  
**Piñones para casquillos cónicos**



**1" x 17,02 mm - 25,4 x 17,2 mm**

**16B - 1-2-3 - DIN 8187 - ISO/R 606**

CATENA:	CHAIN:	KETTE:	CHAÎNE:	CADENA:	ISO mm
Passo	Pitch	Teilung	Pas	Paso	<b>25,40</b>
Larghezza interna	Internal width	Innere Breite	Largeur interieure	Ancho interno	<b>17,02</b>
Rullo ø	Roller ø	Rollen ø	ø du rouleau	Rodillo ø	<b>15,88</b>

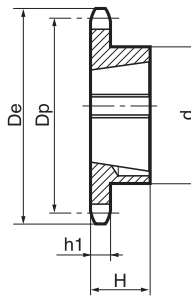
PIGNONE	SPROCKETS	KETTENRÄDER	PIGNONS	PIÑONES	ISO mm
Raggio dente r	Tooth radius r	Radius r	Rayon de denture r	Radio diente r	<b>r 26,0</b>
Larghezza raggio C	Radius width C	Breite C	Largeur de rayon C	Ancho radio C	<b>C 2,5</b>
Largh. dente h <sub>1</sub>	Tooth width h <sub>1</sub>	Zahnbreite h <sub>1</sub>	Larg. de denture h <sub>1</sub>	Ancho diente h <sub>1</sub>	<b>h<sub>1</sub> 16,2</b>
Largh. dente L	Tooth width L	Zahnbreite L	Larg. de denture L	Ancho diente L	<b>L 15,8</b>
Largh. dente h <sub>2</sub>	Tooth width h <sub>2</sub>	Zahnbreite h <sub>2</sub>	Larg. de denture h <sub>2</sub>	Ancho diente h <sub>2</sub>	<b>h<sub>2</sub> 47,7</b>
Largh. dente h <sub>3</sub>	Tooth width h <sub>3</sub>	Zahnbreite h <sub>3</sub>	Larg. de denture h <sub>3</sub>	Ancho diente h <sub>3</sub>	<b>h<sub>3</sub> 79,6</b>

Z	D <sub>e</sub>	D <sub>p</sub>	Acciaio				Steel				Stahl				Acier				Acero = C45E - UNI EN 10083-1			
			Simplex		Esecuz. tipo Type Typ Type Tpo	cod.	Duplex		Esecuz. tipo Type Typ Type Tpo	cod.	Triplex		Esecuz. tipo Type Typ Type Tpo	cod.	Triplex		Esecuz. tipo Type Typ Type Tpo	cod.				
d	H	d	H	d			H	d			H	d			H							
13	117,0	106,12	TS 12013	73	25	1610	1	TD 12013	-	47,7	2012	3										
14	125,0	114,15	TS 12014	76	25	1610	1															
15	133,0	122,17	TS 12015	76	25	1610	1	TD 12015	-	47,7	2012	3										
16	141,0	130,20	TS 12016	90	32	2012	1															
17	149,0	138,22	TS 12017	90	32	2012	1	TD 12017	-	47,7	2517	3	TT 12017	-	79,6	2517	5					
18	157,0	146,28	TS 12018	108	45	2517	1															
19	165,2	154,33	TS 12019	108	45	2517	1	TD 12019	-	47,7	2517	3	TT 12019	-	79,6	3020	5					
20	173,2	162,38	TS 12020	108	45	2517	1															
21	181,2	170,43	TS 12021	110	45	2517	1	TD 12021	140	51,0	3020	2	TT 12021	-	79,6	3030	5					
22	189,3	178,48	TS 12022	110	45	2517	1															
23	197,5	186,53	TS 12023	110	45	2517	1	TD 12023	140	51,0	3020	2	TT 12023	-	79,6	3525	5					
24	205,5	194,59	TS 12024	110	45	2517	1															
25	213,5	202,66	TS 12025	110	45	2517	1	TD 12025	140	51,0	3020	2	TT 12025	-	79,6	3525	5					
26	221,6	210,72	TS 12026	110	45	2517	1															
27	229,6	218,79	TS 12027	110	45	2517	1	TD 12027	140	51,0	3020	2	TT 12027	-	79,6	3525	5					
28	237,7	226,85	TS 12028	110	45	2517	1															
30	254,0	243,00	TS 12030	140	51	3020	1	TD 12030	140	51,0	3020	2	TT 12030	-	79,6	3525	5					
38	320,7	307,59	TS 12038	140	51	3020	1	TD 12038	140	51,0	3020	2	TT 12038	-	79,6	3525	5					
45	377,1	364,13	TS 12045	140	51	3020	1	TD 12045	140	51,0	3020	2	TT 12045	216	79,6	4030	4					
57	474,0	461,07	TS 12057	140	51	3020	1	TD 12057	175	65,0	3525	2	TT 12057	216	79,6	4030	4					
76	627,0	614,65	TS 12076	140	51	3020	1	TD 12076	175	65,0	3525	2	TT 12076	216	79,6	4030	4					
95	781,1	768,22	TS 12095	140	51	3020	1	TD 12095	215	65,0	3525	2	TT 12095	240	79,6	4030	4					
114	934,3	921,81	TS 12114	140	76	3030	1	TD 12114	215	102,0	4040	2										





**Pignoni per bussole coniche temprati ad induzione sui denti (45 ÷ 55 HRC)**  
**Taper bored sprockets with induction hardened teeth (45 ÷ 55 HRC)**  
**Kettenräder für Spannbuchse mit gehärteten Zähnen (45 ÷ 55 HRC)**  
**Pignons à moyeu amovible avec denture traitée (45 ÷ 55 HRC)**  
**Piñones para casquillos cónicos con dientes tratados (45 ÷ 55 HRC)**



①

**Materiale C45E**  
UNI EN 10083-1

**Material C45E**  
UNI EN 10083-1

**Werkstoff C45E**  
UNI EN 10083-1

**Matière C45E**  
UNI EN 10083-1

**Material C45E**  
UNI EN 10083-1

**3/8" x 7/32" - 06B R. 6,35**

Z	D <sub>e</sub>	D <sub>p</sub>	Simplex			Esecuz. tipo Type Typ Type Tpo
			cod.	d	H	
17	55,3	51,83	TS 05T17	45	22	1008
18	58,3	54,85	TS 05T18	45	22	1008
19	61,3	57,87	TS 05T19	45	22	1008
20	64,3	60,89	TS 05T20	46	22	1008
21	68,0	63,91	TS 05T21	46	22	1008
22	71,0	66,93	TS 05T22	50	22	1008
23	73,5	69,95	TS 05T23	63	25	1210
24	77,0	72,97	TS 05T24	63	25	1210
25	80,0	76,02	TS 05T25	63	25	1210
26	83,0	79,02	TS 05T26	63	25	1210
27	86,0	82,02	TS 05T27	63	25	1210
28	89,0	85,07	TS 05T28	63	25	1210
30	94,7	91,12	TS 05T30	63	25	1210

**1/2" x 5/16" - 08B R. 8,51**

Z	D <sub>e</sub>	D <sub>p</sub>	Simplex			Esecuz. tipo Type Typ Type Tpo
			cod.	d	H	
15	65,5	61,90	TS 09T15	45	22	1008
16	69,5	65,10	TS 09T16	50	22	1108
17	73,6	69,11	TS 09T17	60	25	1210
18	77,8	73,14	TS 09T18	60	25	1210
19	81,7	77,16	TS 09T19	63	25	1210
20	85,8	81,19	TS 09T20	71	25	1610
21	89,7	85,22	TS 09T21	71	25	1610
22	93,8	89,24	TS 09T22	71	25	1610
23	98,2	93,27	TS 09T23	76	25	1610
24	101,8	97,29	TS 09T24	76	25	1610
25	105,8	101,33	TS 09T25	76	25	1610
26	110,0	105,36	TS 09T26	76	25	1610
27	114,4	109,40	TS 09T27	76	25	1610
28	118,0	113,42	TS 09T28	90	32	2012
30	126,1	121,50	TS 09T30	90	32	2012

**5/8" x 3/8" - 10B R. 10,16**

13	73,0	66,32	TS 10T13	47	22	1008
14	78,0	71,34	TS 10T14	52	22	1108
15	83,0	76,36	TS 10T15	60	25	1210
16	88,0	81,37	TS 10T16	70	25	1610
17	93,0	86,36	TS 10T17	71	25	1610
18	98,3	91,42	TS 10T18	75	25	1610
19	103,3	96,45	TS 10T19	75	25	1610
20	108,4	101,49	TS 10T20	75	25	1610
21	113,4	106,52	TS 10T21	76	25	1610
22	118,0	111,55	TS 10T22	76	25	1610
23	123,4	116,58	TS 10T23	76	25	1610
24	128,3	121,62	TS 10T24	90	32	1610
25	134,0	126,66	TS 10T25	90	32	2012
26	139,0	131,70	TS 10T26	90	32	2012
27	144,0	136,75	TS 10T27	90	32	2012
28	148,7	141,78	TS 10T28	90	32	2012
30	158,8	151,87	TS 10T30	90	32	2012

**3/4" x 7/16" - 12B R. 12,07**

13	87,5	79,59	TS 11T13	60	25	1210
14	93,6	85,61	TS 11T14	70	25	1610
15	99,8	91,63	TS 11T15	70	25	1610
16	105,5	97,65	TS 11T16	75	25	1610
17	111,5	103,67	TS 11T17	76	25	1610
18	118,0	109,71	TS 11T18	90	32	2012
19	124,2	115,75	TS 11T19	90	32	2012
20	129,7	121,78	TS 11T20	90	32	2012
21	136,0	127,82	TS 11T21	102	45	2517
22	141,8	133,86	TS 11T22	102	45	2517
23	149,0	139,90	TS 11T23	108	45	2517
24	153,9	145,94	TS 11T24	108	45	2517
25	160,0	152,00	TS 11T25	108	45	2517
26	165,9	158,04	TS 11T26	108	45	2517
27	172,3	164,00	TS 11T27	108	45	2517
28	178,0	170,13	TS 11T28	108	45	2517
30	190,5	182,25	TS 11T30	108	45	2517

**1" x 17,2 - 16B R. 15,88**

13	117,0	106,12	TS 12T13	73	25	1610
14	125,0	114,15	TS 12T14	76	25	1610
15	133,0	122,17	TS 12T15	76	25	1610
16	141,0	130,20	TS 12T16	90	32	2012
17	149,0	138,22	TS 12T17	90	32	2012
18	157,0	146,28	TS 12T18	108	45	2517
19	165,2	154,33	TS 12T19	108	45	2517
20	173,2	162,38	TS 12T20	108	45	2517
21	181,2	170,43	TS 12T21	110	45	2517
22	189,3	178,48	TS 12T22	110	45	2517
23	197,5	186,53	TS 12T23	110	45	2517
24	205,5	194,59	TS 12T24	110	45	2517
25	213,5	202,66	TS 12T25	110	45	2517
26	221,6	210,72	TS 12T26	110	45	2517
27	229,6	218,79	TS 12T27	110	45	2517
28	237,7	226,85	TS 12T28	110	45	2517
30	254,0	243,00	TS 12T30	140	51	3020

**1" 1/4 x 3/4" - 20B R. 19,05**

13	147,8	132,65	TS 13T13	90	32	2012
15	167,9	152,72	TS 13T15	108	45	2517
17	187,9	172,78	TS 13T17	108	45	2517
19	208,1	192,91	TS 13T19	108	45	2517
21	228,2	213,04	TS 13T21	108	45	2517
23	248,3	233,17	TS 13T23	108	45	2517
25	268,5	253,33	TS 13T25	108	45	2517
27	288,6	273,40	TS 13T27	150	51	3020
30	318,9	303,75	TS 13T30	150	51	3020

**Morskate®**



Any questions? Please contact us.

**Morskate Aandrijvingen BV**

Oosterveldsingel 47A  
7558 PJ Hengelo (Ov)  
The Netherlands

NL

T +31 (0)74 - 760 11 11  
info@morskateaandrijvingen.nl  
www.morskateaandrijvingen.nl

DE

T +49 692 - 222 34 95  
info@morskateantriebstechnik.de  
www.morskateantriebstechnik.de

EN

T +31 (0)74 - 760 11 11  
info@morskatedrivetechnology.com  
www.morskatedrivetechnology.com